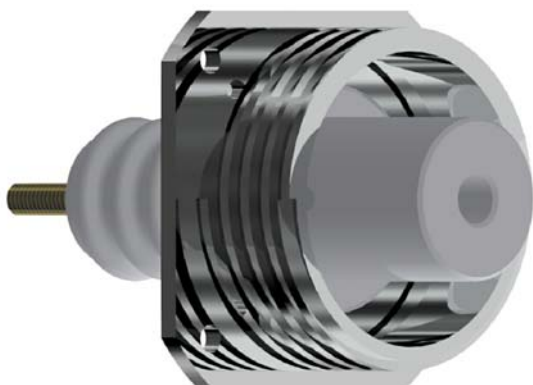


## Conector alta tensión



B-920231AT00S00



B-920631AT00PL0

Estos conectores están constituidos por un solo contacto central de diámetro 4mm. Conector de tamaño T-30 con dimensionado suficiente para garantizar una tensión de 25kV y una intensidad de 50A.

CONTACTO INTERIOR	
<b>Ø CONTACTO</b>	Ø4mm
<b>INTENSIDAD NOMINAL</b>	50A
<b>RESISTENCIA DE CONTACTO</b>	<5 mΩ
CONTACTO EXTERIOR	
<b>CUERPO</b>	Toma masa
AISLANTE (CONECTADO)	
<b>TENSIÓN DE TRABAJO</b>	> 25kV, 50Hz
<b>TENSIÓN DE ROTURA</b>	> 60kV, 50Hz
<b>COEFICIENTE DE SEGURIDAD</b>	K=2

## Recubrimiento

Hay tres versiones; niquelado, pintado en negro o anodizado negro:

- niquelado, si se requiere que sea conductora la carcasa
- pintado/anodizado en negro, cuando se quiere evitar la reflexión de la luz en escenarios y cámaras.

conductor (Ni Químico)

B-9

negro

B-9